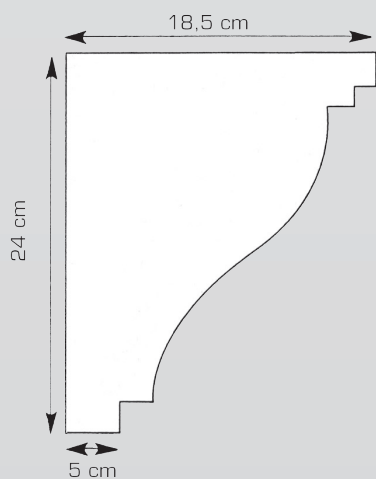


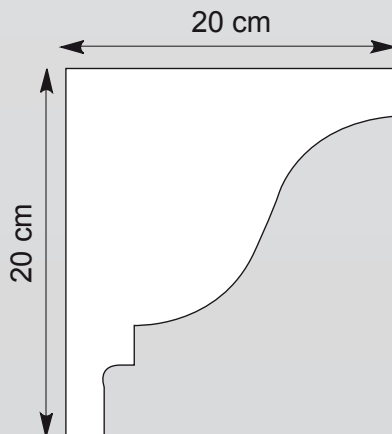
Avec Chéneaux
Réf. CH25
 Poids : 70 Kg

Le chéneau intérieur pouvant servir à couler le béton et placer le chaînage avant la toiture, ou à placer les écoulements. Eléments vendus en 1 ml/ angle rentrant angle sortant.

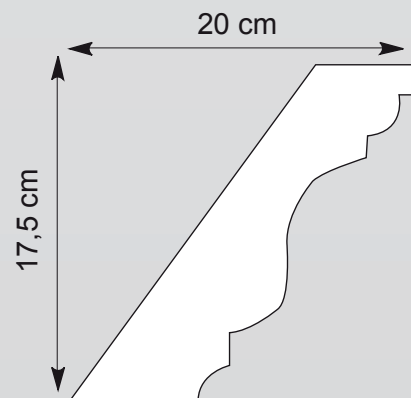
Corniche de façade à sceller



Réf. C25
 Poids : 75 Kg



Réf. M20
 Poids : 70 Kg



Réf. M17,5
 Poids : 23 Kg