



Appuis & Seuils

Longueurs standards et sur mesure

Ligne design

- Fabrication poudre de marbre reconstituée haute performance
- Meilleure résistance mécanique, supérieure à 85 MPA
- Faible épaisseur = gain de poids
- Meilleure tenue des couleurs dans le temps, aspect lisse et satiné

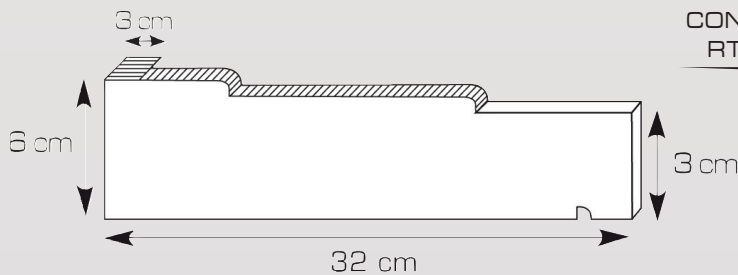


Matis HP3 Gris anthracite

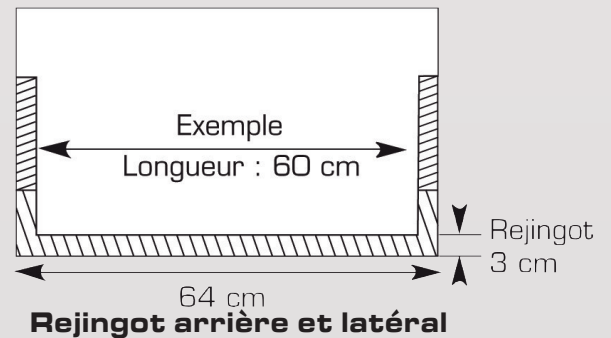


Matis HP3 Blanc Ivoire

Modèle Matis HP3

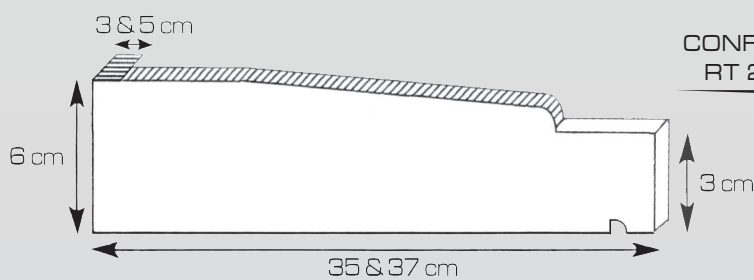


CONFORME
RT 2012

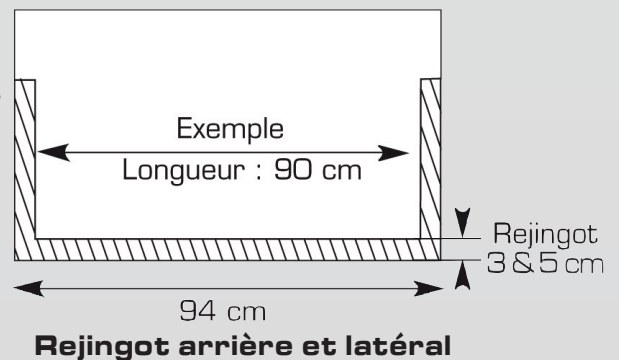


40 cm | 50 cm | 60 cm | 80 cm | 90 cm | 100 cm | 120 cm | 140 cm

Modèle Gardane HP3 35 & 37

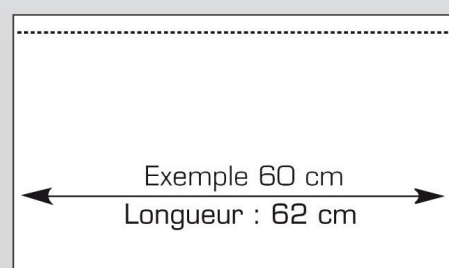
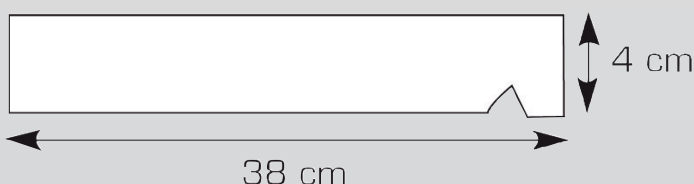


CONFORME
RT 2012



40 cm | 50 cm | 60 cm | 80 cm | 90 cm | 100 cm | 120 cm | 140 cm | 160 cm

Modèle Ulis HP4



40 cm | 50 cm | 60 cm | 80 cm | 90 cm | 100 cm | 120 cm | 140 cm | 160 cm